

风扇第三条导线讯号资讯

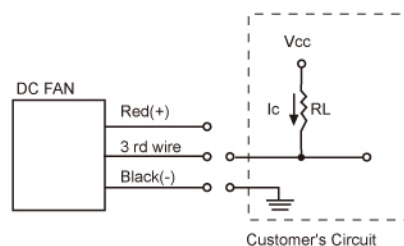
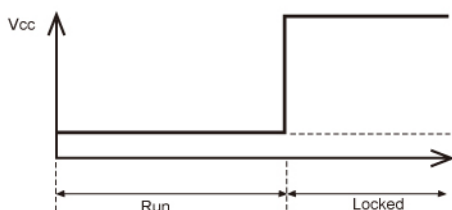
风扇之切换驱动电路设计提供转速的测量：此风扇马达有三条导线（红线：+，黑线：-，黄线：第三条讯号传出导线）

本公司提供以下2种讯号型态

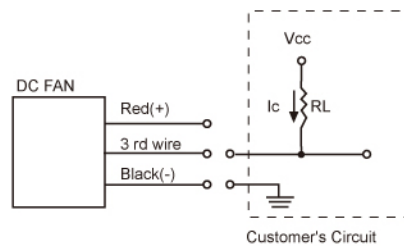
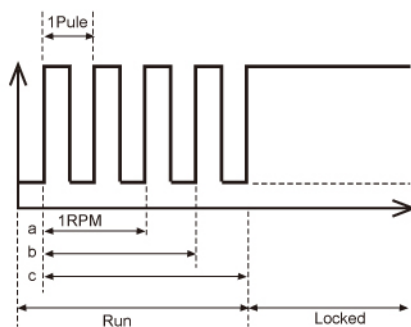
R型（运转检知器）

F型（方形波产生器）

R型（运转检知器）



F型（方形波产生器）



Rotation 与第三条导线输出pulses之关系依不同产品有以下几种：(a) 1 Rotation=2 Pulses(4 poles' motor)(b) 1 Rotation=3 Pulses(6 poles' motor)(c) 1 Rotation=4 Pulses(8 poles' motor)

备注：

8极马达正常应为1Rotation = 4 pulses；
但若有除频回路设计，除频后为
1Rotation = 2 pulses